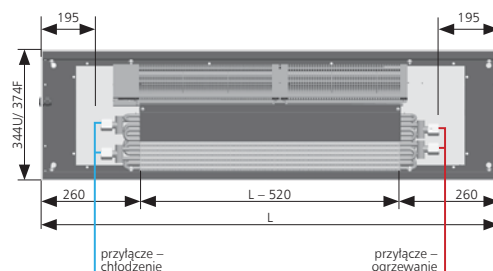
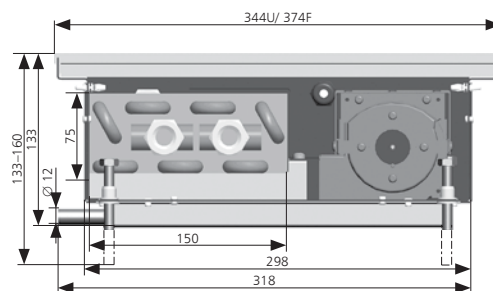


# KLIMAKONWEKTORY PODPODŁOGOWE PKWOC

## OGRZEWANIE LUB CHŁODZENIE

Typ	klimakonwektory do systemów czterorurowych z konwekcją wymuszoną zasilanymi elektrycznie wentylatorami, przystosowane do zabudowy w warstwach podłogi niezależne obiegi dla grzania i chłodzenia
Budowa	konwektorowy wymiennik ciepły zamontowany w wannie stalowej, zespół wentylatorów osiowych, instalacja do odprowadzania skroplin; montaż podpodłogowy – w poziomie posadzki aluminiowe obramowanie o wybranym przekroju i kolorze, przewidziane przykrycie kratką zlicowaną z posadzką
Możliwości montażowe	do zabudowy pod oknami lub drzwiami tarasowymi w warstwach podłogowych; wentylator od strony okna (w zależności od warunków możliwy montaż od strony pomieszczenia); PKWOC są przeznaczone wyłącznie do pomieszczeń o normalnej wilgotności
Inne informacje	pełny zakres informacji o zastosowaniu PKWOC zawarty jest w INSTRUKCJI MONTAŻU. Przed planowaniem zastosowania PKWOC należy zapoznać się z zawartymi w instrukcji wymaganiami budowlanymi, instalacyjnymi i dotyczącymi sterowania urządzeniami
Ciśnienie robocze	do 12 bar
Przyłącza	podjęcia 1/2", przy użyciu elastycznych wężyków przyłączeniowych; przyłącza ogrzewania po prawej stronie, chłodzenia i elektryczne po lewej; na zamówienie dostępna wersja odwrotna
Wykładnik n	1,15
Poziom dźwięku	pomiary ciśnienia akustycznego oraz pomiary natężenia dźwięku PKWOC zostały wykonane zgodnie z normą EN-ISO 3741:1999, patrz str. 21



### Standardowa dostawa PKWOC obejmuje:

- wymiennik ciepły z niezależnymi obiegami dla grzania i chłodzenia – miedziane rozprężane rurki  $\varnothing$  9,25 z aluminiowymi radiatorami o przekroju karbowanym w układzie poziomym dla zwiększenia emisji ciepła; czarny lakier epoksydowo-poliesterowy RAL 9005; wyposażony w odpowietrzniki
- wanna z blachy stalowej grubości 1,3 mm galwanizowanej cynkiem pokryta warstwą epoksydowo-poliesterową w kolorze RAL 9005 (czarny) taca z stali kwasoodpornej AISI 316 do odprowadzania skroplin, wymaga podłączenia do kanalizacji
- konsole do montażu wymiennika ciepłego
- kątowniki do mocowania wanny do podłoża
- śruby poziomujące dla precyzyjnego montażu z zakresem regulacji 25 mm
- komplet energooszczędnych wentylatorów osiowych z silnikiem (1 lub 2 sztuki) w obudowie
- moduł przyłączy elektrycznych FBox
- dwa progowe czujniki temperatury dla ogrzewania i chłodzenia przytwierdzone do wymiennika ciepłego
- obramowanie dekoracyjne na obrzeżu wanny z aluminium anodowanego, profil U lub F w kolorze aluminium naturalne, brąz lub jasny brąz
- rurki przyłączeniowe w oplocie nierdzewnym do przyłączenia wymiennika ciepłego do instalacji (GZ 1/2" / GW 1/2")
- pokrywy komór przyłączy
- plyta pilśniowa do zabezpieczenia wnętrza wanny przed zabrudzeniem w czasie trwania prac budowlanych (plyta nie jest przystosowana do obciążeń).

### Opcje:

- możliwe zamówienie wanny z folią absorbcyjną (izolacja akustyczna) – patrz str. 20  
cena PLN netto: 275 za 1 mb
- za dopłatą możliwość zamówienia płyty zabezpieczającej z OSB o grubości 8 mm.

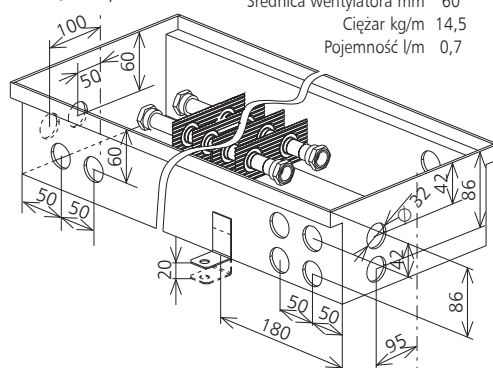
### Kratka:

- do osobnego zamówienia (aluminium, drewno, na zapytanie stal nierdzewna).

### Sterowanie:

- do osobnego zamówienia – patrz str. 11 lub podłączenie do systemu sterowania budynkiem patrz str. 16–19.

PKWOC 13/34



Średnica wentylatora mm 60  
Ciężar kg/m 14,5  
Pojemność obiegu grzania l/m 0,3  
Pojemność obiegu chłodzenia l/m 1,0

# KLIMAKONWEKTORY PODPODŁOGOWE PKWOC

## OGRZEWANIE LUB CHŁODZENIE

PKWOC - 250 / 13 / 34 / UNA

250/ długość (cm)

13/ głębokość (cm)

34/ szerokość (cm)

UNA kod obramowania

### PKWOC 13/34 czterorurowe

Temp. powietrza	Maks. pobór prądu Stopień prędkości	Długość (cm)														
		120			150			200			250			300		
		9,5 Wat			14 Wat			18,5 Wat			23 Wat			27,5 Wat		
MOC CHŁODNICZA JAWNA (Wat)																
6/12 °C	Wilgotność	457	591	726	659	852	1046	995	1287	1580	1331	1722	2113	1668	2157	2647
	względna	406	525	644	585	757	929	884	1143	1403	1182	1529	1876	1481	1915	2350
	50%	355	459	563	511	661	811	772	999	1225	1033	1336	1639	1294	1674	2053
8/14 °C	Wilgotność	406	525	644	585	757	929	884	1143	1403	1182	1529	1876	1481	1915	2350
	względna	355	459	563	511	661	811	772	999	1225	1033	1336	1639	1294	1674	2053
	50%	304	393	482	438	567	695	661	856	1050	885	1145	1405	1108	1434	1759
10/15 °C	Wilgotność	369	478	586	532	688	845	804	1040	1276	1075	1391	1707	1347	1742	2137
	względna	318	412	505	459	594	728	693	897	1100	927	1199	1472	1161	1502	1843
	50%	268	346	425	386	499	612	582	754	925	779	1008	1237	976	1263	1549

MOC GRZEWICZA (Wat)

75/65/20	234	1557	2067	2577	337	2244	2979	3714	509	3389	4499	5609	681	4534	6019	7504	853	5678	7538	9398
55/45/20	130	867	1150	1434	188	1249	1658	2067	283	1886	2504	3122	379	2523	3350	4176	475	3161	4196	5231

Cena netto PLN 4389 5288 6187 6988 7782

### KRATKA ZWIJANA (KZ)

ALUMINIUM	882	1089	1435	1632	1959
DĄB / BUK	650	761	957	1199	1432
MAHOŃ	1352	1443	1991	2292	2991

ALUMINIUM: naturalne, jasny brąz, brąz

Cena netto PLN

### Obramowanie aluminiowe typ U

(Obramowanie typ U montowane jest fabrycznie)

naturalne  
UNA

jasny brąz  
UJB

brąz  
UBR



### Obramowanie aluminiowe typ F

(Obramowanie typ F dostarczane jest osobno)

naturalne  
FNA

jasny brąz  
FJB

brąz  
FBR



Obramowania są elementem konwektorów kanałowych i muszą być zamówione razem z grzejnikiem. Przedstawione zestawienia obramowań i kratki są tylko sugerowane.

10 lat gwarancji na szczelność elementu grzewczego.  
Gwarancja na urządzenia elektryczne wynosi 2 lata.

