



Tesi 5: 14 elementów, wysokość 2000 mm. Wykończenie Biały Standardowy (kod. 01)

Mod.	Kod	Głębokość P mm	Wysokość H mm	Rozstaw L mm	Ciężar Kg	Pojemność lt	Moc Ciepła				Współczynnik n.	Cena €
							Δt=50°C Watt	Δt=40°C Watt	Δt=30°C Watt (*)	Δt=20°C Watt		
200	<b>RT 5 0200 yy 01 AA 02</b>	177	194	127	0,81	0,73	<b>31,7</b>	23,4	<b>15,9</b>	9,2	1,350	<b>15,00</b>
300	<b>RT 5 0300 yy 01 AA 02</b>	177	302	235	1,13	0,95	<b>51,4</b>	38,7	<b>26,8</b>	16,0	1,276	<b>16,90</b>
400	<b>RT 5 0400 yy 01 AA 02</b>	177	402	335	1,43	1,16	<b>66,5</b>	49,9	<b>34,4</b>	20,4	1,291	<b>17,50</b>
500	<b>RT 5 0500 yy 01 AA 02</b>	177	502	435	1,72	1,36	<b>81,3</b>	60,8	<b>41,7</b>	24,6	1,307	<b>17,80</b>
565	<b>RT 5 0565 yy 01 AA 02</b>	177	567	500	1,92	1,50	<b>90,8</b>	67,7	<b>46,4</b>	27,2	1,317	<b>18,10</b>
600	<b>RT 5 0600 yy 01 AA 02</b>	177	602	535	2,02	1,57	<b>95,9</b>	71,4	<b>48,8</b>	28,5	1,322	<b>18,40</b>
665	<b>RT 5 0665 yy 01 AA 02</b>	177	667	600	2,21	1,71	<b>105,2</b>	78,2	<b>53,3</b>	31,0	1,333	<b>18,90</b>
685	<b>RT 5 0685 yy 01 AA 02</b>	177	687	620	2,27	1,75	<b>108,1</b>	80,2	<b>54,6</b>	31,8	1,336	<b>19,20</b>
750	<b>RT 5 0750 yy 01 AA 02</b>	177	752	685	2,46	1,88	<b>117,4</b>	86,9	<b>59,0</b>	34,2	1,346	<b>22,10</b>
765	<b>RT 5 0765 yy 01 AA 02</b>	177	767	700	2,51	1,92	<b>119,5</b>	88,4	<b>60,0</b>	34,7	1,348	<b>22,80</b>
865	<b>RT 5 0865 yy 01 AA 02</b>	177	867	800	2,80	2,12	<b>133,6</b>	98,5	<b>66,5</b>	38,3	1,364	<b>23,30</b>
885	<b>RT 5 0885 yy 01 AA 02</b>	177	887	820	2,86	2,16	<b>136,4</b>	100,5	<b>67,8</b>	39,0	1,367	<b>24,00</b>
900	<b>RT 5 0900 yy 01 AA 02</b>	177	902	835	2,91	2,20	<b>138,5</b>	102,0	<b>68,8</b>	39,5	1,369	<b>24,60</b>
1000	<b>RT 5 1000 yy 01 AA 02</b>	177	1002	935	3,20	2,40	<b>152,4</b>	112,4	<b>75,9</b>	43,7	1,364	<b>27,50</b>
1200	<b>RT 5 1200 yy 01 AA 02</b>	177	1202	1135	3,80	2,82	<b>180,0</b>	133,1	<b>90,2</b>	52,1	1,353	<b>36,60</b>
1500	<b>RT 5 1500 yy 01 AA 02</b>	177	1502	1435	4,68	3,44	<b>220,9</b>	163,9	<b>111,6</b>	64,9	1,337	<b>49,10</b>
1800	<b>RT 5 1800 yy 01 AA 02</b>	177	1802	1735	5,57	4,06	<b>261,3</b>	194,3	<b>132,6</b>	77,4	1,327	<b>57,20</b>
2000	<b>RT 5 2000 yy 01 AA 02</b>	177	2002	1935	6,16	4,48	<b>288,0</b>	214,4	<b>146,5</b>	85,7	1,323	<b>63,70</b>
2200	<b>RT 5 2200 yy 01 AA 02</b>	177	2202	2135	6,76	4,90	<b>314,7</b>	234,4	<b>160,4</b>	93,9	1,320	<b>70,90</b>
2500	<b>RT 5 2500 yy 01 AA 02</b>	177	2502	2435	7,64	5,52	<b>354,5</b>	264,4	<b>181,2</b>	106,4	1,314	<b>79,00</b>

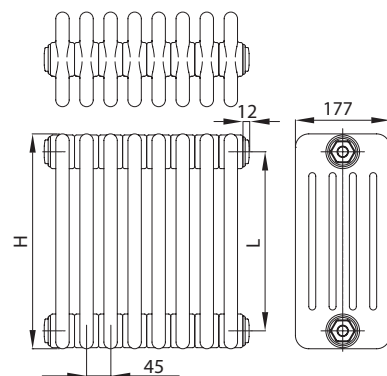
(\*) Dzięki wysokim osiągom korpusów grzewczych Irsap Tesli 5, Δt idealny do projektów w niskiej temperaturze wynosi Δt przy 30°C  
Dla Δt odmiennych od 50°C stosować formułę:  $Q=Q_n (\Delta t / 50)^n$

**Dane Techniczne:**

- rury stalowe o średnicy 25 mm
- kolektory z wytłaczanej stali
- szerokość elementów 45 mm
- nagwintowania na końcówkach kolektora gór. i dol. 1"1/4 Gas prawe i lewe
- maksymalne dopuszczalne ciśnienie robocze 8 bar
- maksymalna dopuszczalna temperatura pracy 95°C

**Ceny obejmują:**

- 4 przyłącza z zaworami redukcyjnymi od 1 "1/4 do 1/2" (rys. 1) do Tesli białego i w kolorze, zamontowane na grzejniku
- 4 uniwersalne uchwyty do Tesli (z wyjątkiem bardzo małych baterii) (rys. 2)
- 1 odpowietrznik 1/2" (rys. 3)
- 1 przykrywką do ślepej zatyczki 1/2" (rys. 4)



**Legenda Kodu:**

Wysokość | ilość elementów  
 Ilość kolumn | **RT 5 0200 | yy | 01 | AA | 02** | Grzejnik bez założonych zatyczek. Odnosnie innych konfiguracji i podłączeń hydraulicznych odsyła się na str. 30  
 Kod w kolorze białym standardowym - odnośnie kodu z innym kolorem, patrz zakładka okładki

Pełna oferta grzejników Irsap Tesli dostępna na stronie [www.grzejniki-zawory.pl](http://www.grzejniki-zawory.pl)

## DANE GRZEJNIKÓW (DŁUGOŚCI BEZ TULEI)

### WYSOKOŚĆ

	200	300	400	500	565	600	665	685	750	765	865	885	900	1000	1200	1500	1800	2000	2200	2500
<b>Długość mm 90</b>	€ 30,00	33,80	35,00	35,60	36,20	36,80	37,80	38,40	44,20	45,60	46,60	48,00	49,20	55,00	73,20	98,20	114,40	127,40	141,80	158,00
yy = elementy 02	W 63	103	133	163	182	192	210	216	235	239	267	273	277	305	360	442	523	576	629	709
<b>Długość mm 135</b>	€ 45,00	50,70	52,50	53,40	54,30	55,20	56,70	57,60	66,30	68,40	69,90	72,00	73,80	82,50	109,80	147,30	171,60	191,10	212,70	237,00
yy = elementy 03	W 95	154	200	244	272	288	316	324	352	358	401	409	415	457	540	663	784	864	944	1063
<b>Długość mm 180</b>	€ 60,00	67,60	70,00	71,20	72,40	73,60	75,60	76,80	88,40	91,20	93,20	96,00	98,40	110,00	146,40	196,40	228,80	254,80	283,60	316,00
yy = elementy 04	W 127	206	266	325	363	384	421	432	469	478	534	546	554	610	720	883	1045	1152	1259	1418
<b>Długość mm 225</b>	€ 75,00	84,50	87,50	89,00	90,50	92,00	94,50	96,00	110,50	114,00	116,50	120,00	123,00	137,50	183,00	245,50	286,00	318,50	354,50	395,00
yy = elementy 05	W 158	257	333	407	454	479	526	541	587	597	668	682	692	762	900	1104	1306	1440	1573	1772
<b>Długość mm 270</b>	€ 90,00	101,40	105,00	106,80	108,60	110,40	113,40	115,20	132,60	136,80	139,80	144,00	147,60	165,00	219,60	294,60	343,20	382,20	425,40	474,00
yy = elementy 06	W 190	308	399	488	545	575	631	649	704	717	801	818	831	914	1080	1325	1568	1728	1888	2127
<b>Długość mm 315</b>	€ 105,00	118,30	122,50	124,60	126,70	128,80	132,30	134,40	154,70	159,60	163,10	168,00	172,20	192,50	256,20	343,70	400,40	445,90	496,30	553,00
yy = elementy 07	W 222	360	466	569	636	671	737	757	821	836	935	955	969	1067	1260	1546	1829	2016	2203	2481
<b>Długość mm 360</b>	€ 120,00	135,20	140,00	142,40	144,80	147,20	151,20	153,60	176,80	182,40	186,40	192,00	196,80	220,00	292,80	392,80	457,60	509,60	567,20	632,00
yy = elementy 08	W 253	411	532	651	727	767	842	865	939	956	1069	1091	1108	1219	1440	1767	2090	2304	2517	2836
<b>Długość mm 405</b>	€ 135,00	152,10	157,50	160,20	162,90	165,60	170,10	172,80	198,90	205,20	209,70	216,00	221,40	247,50	329,40	441,90	514,80	573,30	638,10	711,00
yy = elementy 09	W 285	463	599	732	817	863	947	973	1056	1075	1202	1227	1246	1372	1620	1988	2351	2592	2832	3190
<b>Długość mm 450</b>	€ 150,00	169,00	175,00	178,00	181,00	184,00	189,00	192,00	221,00	228,00	233,00	240,00	246,00	275,00	366,00	491,00	572,00	637,00	709,00	790,00
yy = elementy 10	W 317	514	665	813	908	959	1052	1081	1174	1195	1336	1364	1385	1524	1800	2209	2613	2880	3147	3545
<b>Długość mm 495</b>	€ 165,00	185,90	192,50	195,80	199,10	202,40	207,90	211,20	243,10	250,80	256,30	264,00	270,60	302,50	402,60	540,10	629,20	700,70	779,90	869,00
yy = elementy 11	W 348	565	732	895	999	1055	1158	1189	1291	1314	1469	1500	1523	1677	1980	2429	2874	3168	3461	3899
<b>Długość mm 540</b>	€ 180,00	202,80	210,00	213,60	217,20	220,80	226,80	230,40	265,20	273,60	279,60	288,00	295,20	330,00	439,20	589,20	686,40	764,40	850,80	948,00
yy = elementy 12	W 380	617	798	976	1090	1151	1263	1297	1408	1434	1603	1637	1662	1829	2160	2650	3135	3456	3776	4254
<b>Długość mm 585</b>	€ 195,00	219,70	227,50	231,40	235,30	239,20	245,70	249,60	287,30	296,40	302,90	312,00	319,80	357,50	475,80	638,30	743,60	828,10		
yy = elementy 13	W 412	668	865	1057	1181	1247	1368	1405	1405	1553	1736	1773	1773	1981	2340	2871	3396	3744		
<b>Długość mm 630</b>	€ 210,00	236,60	245,00	249,20	253,40	257,60	264,60	268,80	309,40	319,20	326,20	336,00	344,40	385,00	512,40	687,40	800,80	891,80		
yy = elementy 14	W 444	720	932	1139	1272	1342	1473	1513	1513	1673	1870	1909	1643	2134	2520	3092	3658	4032		
<b>Długość mm 675</b>	€ 225,00	253,50	262,50	267,00	271,50	276,00	283,50	288,00	331,50	342,00	349,50	360,00	369,00	412,50	549,00	736,50	858,00	955,50		
yy = elementy 15	W 475	771	998	1220	1362	1438	1579	1622	1622	1792	2004	2046	1760	2286	2700	3313	3919	4320		
<b>Długość mm 720</b>	€ 240,00	270,40	280,00	284,80	289,60	294,40	302,40	307,20	353,60	364,80	372,80	384,00	393,60	440,00	585,60					
yy = elementy 16	W 507	822	1065	1301	1453	1534	1684	1730	1878	1912	2137	2182	2216	2439	2880					
<b>Długość mm 765</b>	€ 255,00	287,30	297,50	302,60	307,70	312,80	321,30	326,40	375,70	387,60	396,10	408,00	418,20	467,50	622,20					
yy = elementy 17	W 539	874	1131	1383	1544	1630	1789	1838	1995	2031	2271	2318	2354	2591	3060					
<b>Długość mm 810</b>	€ 270,00	304,20	315,00	320,40	325,80	331,20	340,20	345,60	397,80	410,40	419,40	432,00	442,80	495,00	658,80					
yy = elementy 18	W 570	925	1198	1464	1635	1726	1894	1946	2112	2151	2404	2455	2493	2743	3240					
<b>Długość mm 855</b>	€ 285,00	321,10	332,50	338,20	343,90	349,60	359,10	364,80	419,90	433,20	442,70	456,00	467,40	522,50						
yy = elementy 19	W 602	977	1264	1545	1726	1822	2000	2054	2230	2270	2538	2591	2631	2896						
<b>Długość mm 900</b>	€ 300,00	338,00	350,00	356,00	362,00	368,00	378,00	384,00	442,00	456,00	466,00	480,00	492,00	550,00						
yy = elementy 20	W 634	1028	1331	1627	1817	1918	2105	2162	2347	2390	2671	2728	2770	3048						
<b>Długość mm 945</b>	€ 315,00	354,90	367,50	373,80	380,10	386,40	396,90	403,20	464,10	478,80	489,30	504,00	516,60	577,50						
yy = elementy 21	W 665	1079	1397	1708	1907	2014	2210	2270	2464	2509	2805	2864	2908	3201						
<b>Długość mm 990</b>	€ 330,00	371,80	385,00	391,60	398,20	404,80	415,80	422,40	486,20	501,60	512,60	528,00	541,20	605,00						
yy = elementy 22	W 697	1131	1464	1789	1998	2110	2315	2378	2582	2629	2939	3000	3047	3353						
<b>Długość mm 1035</b>	€ 345,00	388,70	402,50	409,40	416,30	423,20	434,70	441,60	508,30	524,40	535,90	552,00	565,80	632,50						
yy = elementy 23	W 729	1182	1530	1871	2089	2205	2421	2486	2699	2748	3072	3137	3185	3505						
<b>Długość mm 1080</b>	€ 360,00	405,60	420,00	427,20	434,40	441,60	453,60	460,80	530,40	547,20	559,20	576,00	590,40	660,00						
yy = elementy 24	W 760	1234	1597	1952	2180	2301	2526	2594	2816	2868	3206	3273	3324	3658						
<b>Długość mm 1125</b>	€ 375,00	422,50	437,50	445,00	452,50	460,00	472,50	480,00	552,50	570,00	582,50	600,00	615,00	687,50						
yy = elementy 25	W 792	1285	1664	2034	2271	2397	2631	2703	2934	2987	3339	3410	3462	3810						
<b>Długość mm 1170</b>	€ 390,00	439,40	455,00	462,80	470,60	478,40	491,40	499,20	574,60	592,80	605,80	624,00	639,60	715,00						
yy = elementy 26	W 824	1336	1730	2115	2362	2493	2736	2811	3051	3106	3473	3546	3600	3963						
<b>Długość mm 1215</b>	€ 405,00	456,30	472,50	480,60	488,70	496,80	510,30	518,40	596,70	615,60	629,10	648,00	664,20	742,50						
yy = elementy 27	W 855	1388	1797	2196	2452	2589	2841	2919	3168	3226	3606	3682	3739	4115						
<b>Długość mm 1260</b>	€ 420,00	473,20	490,00	498,40	506,80	515,20	529,20	537,60	618,80	638,40	652,40	672,00	688,80	770,00						
yy = elementy 28	W 887	1439	1863	2278	2543	2685	2947	30												