



Tesi 4: 10 elementów, wysokość 2200 mm. Wykończenie Czarny Graftowy (kod. 18)

TESI4

Mod.	Kod	Głębokość P mm	Wysokość H mm	Rozstaw L mm	Ciężar Kg	Pojemność lt	Moc Ciepła				Współczynnik n.	Cena €
							Δt=50°C Watt	Δt=40°C Watt	Δt=30°C Watt (*)	Δt=20°C Watt		
200	RT 4 0200 yy 01 AA 02	139	194	127	0,57	0,60	26,0	19,3	13,2	7,7	1,326	12,00
300	RT 4 0300 yy 01 AA 02	139	302	235	0,83	0,78	42,1	31,8	22,1	13,3	1,258	12,90
400	RT 4 0400 yy 01 AA 02	139	402	335	1,06	0,95	54,6	41,1	28,5	17,0	1,272	13,50
500	RT 4 0500 yy 01 AA 02	139	502	435	1,30	1,11	66,9	50,2	34,7	20,6	1,286	13,90
565	RT 4 0565 yy 01 AA 02	139	567	500	1,46	1,22	74,8	56,0	38,6	22,8	1,296	14,20
600	RT 4 0600 yy 01 AA 02	139	602	535	1,54	1,28	79,0	59,1	40,6	24,0	1,300	14,50
665	RT 4 0665 yy 01 AA 02	139	667	600	1,69	1,39	86,7	64,8	44,4	26,1	1,310	15,30
685	RT 4 0685 yy 01 AA 02	139	687	620	1,74	1,42	89,1	66,5	45,6	26,8	1,312	15,50
750	RT 4 0750 yy 01 AA 02	139	752	685	1,89	1,53	96,8	72,1	49,3	28,8	1,322	16,20
765	RT 4 0765 yy 01 AA 02	139	767	700	1,93	1,55	98,6	73,4	50,1	29,3	1,324	16,70
865	RT 4 0865 yy 01 AA 02	139	867	800	2,17	1,72	110,3	81,8	55,7	32,4	1,338	16,90
885	RT 4 0885 yy 01 AA 02	139	887	820	2,21	1,75	112,6	83,5	56,8	33,0	1,341	17,20
900	RT 4 0900 yy 01 AA 02	139	902	835	2,25	1,78	114,3	84,7	57,6	33,4	1,343	17,60
1000	RT 4 1000 yy 01 AA 02	139	1002	935	2,49	1,94	125,9	93,4	63,5	36,9	1,340	20,40
1200	RT 4 1200 yy 01 AA 02	139	1202	1135	3,18	2,25	148,8	110,5	75,2	43,8	1,335	27,80
1500	RT 4 1500 yy 01 AA 02	139	1502	1435	3,96	2,74	182,6	135,8	92,7	54,1	1,328	37,90
1800	RT 4 1800 yy 01 AA 02	139	1802	1735	4,74	3,23	216,0	160,9	110,0	64,4	1,321	46,10
2000	RT 4 2000 yy 01 AA 02	139	2002	1935	5,26	3,55	238,1	177,5	121,5	71,3	1,317	50,80
2200	RT 4 2200 yy 01 AA 02	139	2202	2135	5,78	3,88	260,0	194,0	133,0	78,1	1,312	58,10
2500	RT 4 2500 yy 01 AA 02	139	2502	2435	6,55	4,37	292,8	218,8	150,2	88,5	1,306	64,60

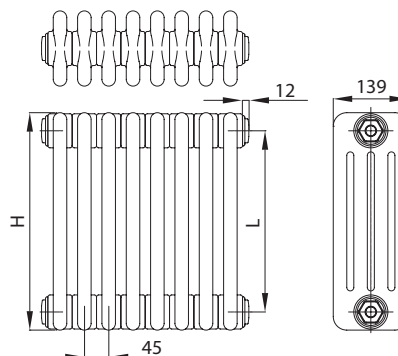
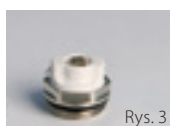
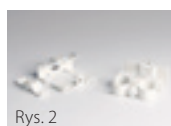
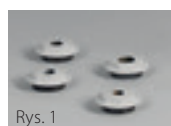
(*) Dzięki wysokim osiągom korpusów grzewczych Irsap Tesi 4, Δt idealny do projektów w niskiej temperaturze wynosi Δt przy 30°C
Dla Δt odmiennych od 50°C stosować formułę: $Q=Q_n (\Delta t / 50)^n$

Dane Techniczne:

- rury stalowe o średnicy 25 mm
- kolektory z wylączanej stali
- szerokość elementów 45 mm
- nagwintowania na końcówkach kolektora gór. i dol. 1"1/4 Gas prawe i lewe
- maksymalne dopuszczalne ciśnienie robocze 8 bar
- maksymalna dopuszczalna temperatura pracy 95°C

Ceny obejmują:

- 4 przyłącza z zaworami redukcyjnymi od 1 "1/4 do 1/2" (rys. 1) do Tesi białego i w kolorze, zamontowane na grzejniku
- 4 uniwersalne uchwyty do Tesi (z wyjątkiem bardzo małych baterii) (rys. 2)
- 1 odpowietrznik 1/2" (rys. 3)
- 1 przykrywką do ślepej zatyczki 1/2" (rys. 4)



Legenda Kodu:

Wysokość | ilość elementów
Ilość kolumn | **RT 4 0200|yy|01|AA|02** | Grzejnik bez założonych zatyczek. Odnośnie innych konfiguracji i podłączeń hydraulicznych odsyła się na str. 30

