



Tesi 3: 10 elementów, wysokość 2200 mm. Wykończenie Biały Standardowy (kod. 01)

Mod.	Kod	Głębokość P mm	Wysokość H mm	Rozstaw L mm	Ciężar Kg	Pojemność lt	Moc Ciepła				Współczynnik n.	Cena €
							Δt=50°C Watt	Δt=40°C Watt	Δt=30°C Watt (*)	Δt=20°C Watt		
200	RT 3 0200 yy 01 AA 02	101	194	127	0,41	0,46	20,3	15,2	10,5	6,2	1,288	10,00
300	RT 3 0300 yy 01 AA 02	101	302	235	0,60	0,60	32,5	24,6	17,2	10,4	1,248	10,70
400	RT 3 0400 yy 01 AA 02	101	402	335	0,78	0,72	42,0	31,7	22,1	13,3	1,259	10,90
500	RT 3 0500 yy 01 AA 02	101	502	435	0,96	0,85	51,4	38,7	26,9	16,0	1,270	11,10
565	RT 3 0565 yy 01 AA 02	101	567	500	1,07	0,93	57,4	43,1	29,9	17,8	1,277	11,30
600	RT 3 0600 yy 01 AA 02	101	602	535	1,14	0,97	60,6	45,5	31,5	18,7	1,281	11,50
665	RT 3 0665 yy 01 AA 02	101	667	600	1,25	1,05	66,5	49,9	34,5	20,4	1,288	11,90
685	RT 3 0685 yy 01 AA 02	101	687	620	1,29	1,08	68,3	51,2	35,4	21,0	1,290	12,50
750	RT 3 0750 yy 01 AA 02	101	752	685	1,40	1,16	74,3	55,6	38,3	22,6	1,297	13,20
765	RT 3 0765 yy 01 AA 02	101	767	700	1,71	1,08	75,6	56,6	38,9	23,0	1,299	13,50
865	RT 3 0865 yy 01 AA 02	101	867	800	1,43	1,18	84,6	63,2	43,3	25,5	1,310	13,90
885	RT 3 0885 yy 01 AA 02	101	887	820	1,61	1,30	86,4	64,5	44,2	26,0	1,312	14,00
900	RT 3 0900 yy 01 AA 02	101	902	835	1,67	1,35	87,8	65,5	44,9	26,3	1,314	14,30
1000	RT 3 1000 yy 01 AA 02	101	1002	935	1,85	1,47	96,8	72,2	49,4	29,0	1,317	16,30
1200	RT 3 1200 yy 01 AA 02	101	1202	1135	2,37	1,70	114,8	85,4	58,4	34,2	1,322	22,60
1500	RT 3 1500 yy 01 AA 02	101	1502	1435	2,95	2,07	141,7	105,3	71,9	41,9	1,330	31,40
1800	RT 3 1800 yy 01 AA 02	101	1802	1735	3,54	2,43	168,9	125,7	85,8	50,2	1,325	37,30
2000	RT 3 2000 yy 01 AA 02	101	2002	1935	3,93	2,68	187,2	139,5	95,5	56,0	1,318	40,80
2200	RT 3 2200 yy 01 AA 02	101	2202	2135	4,32	2,92	205,7	153,5	105,3	61,9	1,310	47,10
2500	RT 3 2500 yy 01 AA 02	101	2502	2435	4,90	3,29	233,7	174,9	120,4	71,1	1,299	51,30

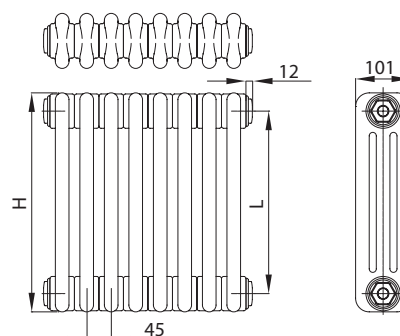
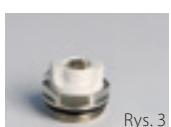
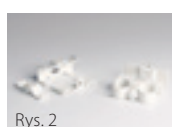
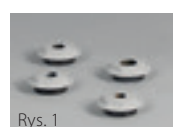
(*) Dzięki wysokim osiągom korpusów grzewczych Irsap Tesi 3, Δt idealny do projektów w niskiej temperaturze wynosi Δt przy 30°C
Dla Δt odmiennych od 50°C stosować formułę: $Q=Q_n (\Delta t / 50)^n$

Dane Techniczne:

- rury stalowe o średnicy 25 mm
- kolektory z wylączanej stali
- szerokość elementów 45 mm
- nagwintowania na końcówkach kolektora gór. i dol. 1"1/4 Gas prawe i lewe
- maksymalne dopuszczalne ciśnienie robocze 8 bar
- maksymalna dopuszczalna temperatura pracy 95°C

Ceny obejmują:

- 4 przyłącza z zaworami redukcyjnymi od 1 "1/4 do 1/2" (rys. 1) do Tesi białego i w kolorze, zamontowane na grzejniku
- 4 uniwersalne uchwyty do Tesi (z wyjątkiem bardzo małych baterii) (rys. 2)
- 1 odpowietrznik 1/2" (rys. 3)
- 1 przykrywką do ślepej zatyczki 1/2" (rys. 4)



Legenda Kodu:

Wysokość | ilość elementów
 Ilość kolumn | **RT 3 0200 | yy | 01 | AA | 02** | Grzejnik bez założonych zatyczek. Odnośnie innych konfiguracji i podłączeń hydraulicznych odsyła się na str. 30
 Kod w kolorze białym standardowym - odnośnie kodu z innym kolorem, patrz zakładka okładki

DANE GRZEJNIKÓW (DŁUGOŚCI BEZ TULEI)

WYSOKOŚĆ

	200	300	400	500	565	600	665	685	750	765	865	885	900	1000	1200	1500	1800	2000	2200	2500
Długość mm 90 yy = elementy 02	€ 20,00 W 41	€ 21,40 W 65	€ 21,80 W 84	€ 22,20 W 103	€ 22,60 W 115	€ 23,00 W 121	€ 23,80 W 133	€ 25,00 W 137	€ 26,40 W 149	€ 27,00 W 151	€ 27,80 W 169	€ 28,00 W 173	€ 28,60 W 176	€ 32,60 W 194	€ 45,20 W 230	€ 62,80 W 283	€ 74,60 W 338	€ 81,60 W 374	€ 94,20 W 411	€ 102,60 W 467
Długość mm 135 yy = elementy 03	€ 30,00 W 61	€ 32,10 W 98	€ 32,70 W 126	€ 33,30 W 154	€ 33,90 W 172	€ 34,50 W 182	€ 35,70 W 200	€ 37,50 W 205	€ 39,60 W 223	€ 40,50 W 227	€ 41,70 W 254	€ 42,00 W 263	€ 42,90 W 290	€ 48,90 W 344	€ 67,80 W 425	€ 94,20 W 507	€ 111,90 W 562	€ 122,40 W 562	€ 141,30 W 617	€ 153,90 W 701
Długość mm 180 yy = elementy 04	€ 40,00 W 81	€ 42,80 W 130	€ 43,60 W 168	€ 44,40 W 205	€ 45,20 W 229	€ 46,00 W 242	€ 47,60 W 266	€ 50,00 W 273	€ 52,80 W 297	€ 54,00 W 302	€ 55,60 W 339	€ 56,00 W 346	€ 57,20 W 351	€ 65,20 W 387	€ 90,40 W 459	€ 125,60 W 567	€ 149,20 W 676	€ 163,20 W 749	€ 188,40 W 823	€ 205,20 W 935
Długość mm 225 yy = elementy 05	€ 50,00 W 101	€ 53,50 W 163	€ 54,50 W 210	€ 55,50 W 257	€ 56,50 W 287	€ 57,50 W 303	€ 59,50 W 333	€ 62,50 W 342	€ 66,00 W 371	€ 67,50 W 378	€ 69,50 W 423	€ 70,00 W 432	€ 71,50 W 439	€ 81,50 W 484	€ 113,00 W 709	€ 157,00 W 845	€ 186,50 W 936	€ 204,00 W 936	€ 235,50 W 1028	€ 256,50 W 1169
Długość mm 270 yy = elementy 06	€ 60,00 W 122	€ 64,20 W 195	€ 65,40 W 252	€ 66,60 W 308	€ 67,80 W 344	€ 69,00 W 363	€ 71,40 W 399	€ 75,00 W 410	€ 79,20 W 446	€ 81,00 W 454	€ 83,40 W 508	€ 84,00 W 519	€ 85,80 W 527	€ 97,80 W 581	€ 135,60 W 689	€ 188,40 W 850	€ 223,80 W 1014	€ 244,80 W 1123	€ 282,60 W 1234	€ 307,80 W 1402
Długość mm 315 yy = elementy 07	€ 70,00 W 142	€ 74,90 W 228	€ 76,30 W 294	€ 77,70 W 360	€ 79,10 W 402	€ 80,50 W 424	€ 83,30 W 466	€ 87,50 W 478	€ 92,40 W 520	€ 94,50 W 529	€ 97,30 W 592	€ 98,00 W 605	€ 100,10 W 615	€ 114,10 W 678	€ 158,20 W 803	€ 219,80 W 992	€ 261,10 W 1182	€ 285,60 W 1310	€ 329,70 W 1440	€ 359,10 W 1636
Długość mm 360 yy = elementy 08	€ 80,00 W 119	€ 85,60 W 188	€ 87,20 W 336	€ 88,80 W 411	€ 90,40 W 492	€ 92,00 W 485	€ 95,20 W 532	€ 100,00 W 547	€ 105,60 W 594	€ 108,00 W 605	€ 111,20 W 677	€ 112,00 W 692	€ 114,40 W 702	€ 130,40 W 774	€ 180,80 W 918	€ 251,20 W 1134	€ 298,40 W 1351	€ 326,40 W 1498	€ 376,80 W 1645	€ 410,40 W 1870
Długość mm 405 yy = elementy 09	€ 90,00 W 183	€ 96,30 W 293	€ 98,10 W 378	€ 99,90 W 462	€ 101,70 W 516	€ 103,50 W 545	€ 107,10 W 599	€ 112,50 W 615	€ 118,80 W 668	€ 121,50 W 680	€ 125,10 W 732	€ 126,00 W 747	€ 128,70 W 756	€ 146,70 W 846	€ 203,40 W 878	€ 282,60 W 968	€ 335,70 W 1148	€ 367,20 W 1276	€ 423,90 W 1520	€ 461,70 W 1685
Długość mm 450 yy = elementy 10	€ 100,00 W 203	€ 107,00 W 325	€ 109,00 W 420	€ 111,00 W 514	€ 113,00 W 574	€ 115,00 W 606	€ 119,00 W 665	€ 125,00 W 683	€ 132,00 W 743	€ 135,00 W 756	€ 139,00 W 846	€ 140,00 W 864	€ 143,00 W 878	€ 163,00 W 968	€ 226,00 W 1148	€ 312,00 W 1417	€ 373,00 W 1689	€ 408,00 W 1872	€ 471,00 W 2057	€ 513,00 W 2337
Długość mm 495 yy = elementy 11	€ 110,00 W 223	€ 117,70 W 358	€ 119,90 W 462	€ 122,10 W 565	€ 124,30 W 631	€ 126,50 W 666	€ 130,90 W 732	€ 137,50 W 752	€ 145,20 W 817	€ 148,50 W 832	€ 152,90 W 931	€ 154,00 W 951	€ 157,30 W 966	€ 179,30 W 1065	€ 248,60 W 1262	€ 345,40 W 1559	€ 410,30 W 1858	€ 448,80 W 2059	€ 518,10 W 2262	€ 564,30 W 2571
Długość mm 540 yy = elementy 12	€ 120,00 W 243	€ 128,40 W 390	€ 130,80 W 504	€ 133,20 W 616	€ 135,60 W 688	€ 138,00 W 727	€ 142,80 W 798	€ 150,00 W 820	€ 158,40 W 891	€ 162,00 W 907	€ 166,80 W 1016	€ 168,00 W 1037	€ 171,60 W 1054	€ 195,60 W 1161	€ 271,20 W 1377	€ 376,80 W 1701	€ 447,60 W 2027	€ 489,60 W 2247	€ 565,20 W 2468	€ 615,60 W 2805
Długość mm 585 yy = elementy 13	€ 130,00 W 264	€ 139,10 W 423	€ 141,70 W 546	€ 144,30 W 668	€ 146,90 W 746	€ 149,50 W 788	€ 154,70 W 865	€ 162,50 W 888	€ 171,60 W 965	€ 175,50 W 983	€ 180,70 W 1100	€ 182,00 W 1124	€ 185,90 W 1141	€ 211,90 W 1258	€ 293,80 W 1492	€ 408,20 W 1843	€ 484,90 W 2196	€ 530,40 W 2434	€ 612,30 W 2674	€ 666,90 W 3038
Długość mm 630 yy = elementy 14	€ 140,00 W 284	€ 149,80 W 455	€ 152,60 W 588	€ 155,40 W 719	€ 158,20 W 803	€ 161,00 W 848	€ 166,60 W 931	€ 175,00 W 957	€ 184,80 W 1040	€ 189,00 W 1058	€ 194,60 W 1185	€ 196,00 W 1210	€ 200,20 W 1229	€ 228,20 W 1355	€ 316,40 W 1607	€ 439,60 W 1984	€ 522,20 W 2365	€ 571,20 W 2621	€ 659,40 W 2879	€ 718,20 W 3272
Długość mm 675 yy = elementy 15	€ 150,00 W 304	€ 160,50 W 488	€ 163,50 W 630	€ 166,50 W 771	€ 169,50 W 861	€ 172,50 W 909	€ 178,50 W 998	€ 187,50 W 1025	€ 198,00 W 1114	€ 202,50 W 1134	€ 208,50 W 1270	€ 210,00 W 1297	€ 214,50 W 1317	€ 244,50 W 1452	€ 339,00 W 1721	€ 471,00 W 2126	€ 559,50 W 2534	€ 612,00 W 2808	€ 706,50 W 3085	€ 769,50 W 3506
Długość mm 720 yy = elementy 16	€ 160,00 W 325	€ 171,20 W 520	€ 174,40 W 672	€ 177,60 W 822	€ 180,80 W 918	€ 184,00 W 969	€ 190,40 W 1064	€ 200,00 W 1093	€ 211,20 W 1188	€ 216,00 W 1210	€ 222,40 W 1354	€ 224,00 W 1383	€ 228,80 W 1405	€ 260,80 W 1549	€ 361,60 W 1836	€ 502,40 W 2268	€ 596,80 W 2703	€ 652,80 W 2995	€ 748,80 W 3279	€ 816,00 W 3744
Długość mm 765 yy = elementy 17	€ 170,00 W 345	€ 181,90 W 553	€ 185,30 W 715	€ 188,70 W 873	€ 192,10 W 975	€ 195,50 W 1030	€ 202,30 W 1131	€ 212,50 W 1162	€ 224,40 W 1262	€ 229,50 W 1285	€ 236,30 W 1439	€ 238,00 W 1469	€ 243,10 W 1493	€ 277,10 W 1645	€ 384,20 W 1951	€ 533,80 W 2410	€ 634,10 W 2872	€ 693,60 W 3183	€ 798,60 W 3557	€ 873,60 W 4044
Długość mm 810 yy = elementy 18	€ 180,00 W 365	€ 192,60 W 585	€ 196,20 W 757	€ 199,80 W 925	€ 203,40 W 1033	€ 207,00 W 1090	€ 214,20 W 1197	€ 225,00 W 1230	€ 237,60 W 1337	€ 243,00 W 1361	€ 250,20 W 1524	€ 252,00 W 1556	€ 257,40 W 1580	€ 293,40 W 1742	€ 406,80 W 2066	€ 559,50 W 2551	€ 671,40 W 3041	€ 734,40 W 3370	€ 838,80 W 3744	€ 916,80 W 4224
Długość mm 855 yy = elementy 19	€ 190,00 W 386	€ 203,30 W 618	€ 207,10 W 799	€ 210,90 W 976	€ 214,70 W 1090	€ 218,50 W 1151	€ 226,10 W 1264	€ 237,50 W 1298	€ 250,80 W 1411	€ 256,50 W 1436	€ 264,10 W 1608	€ 266,00 W 1642	€ 271,70 W 1668	€ 309,70 W 1839	€ 429,40 W 2180	€ 596,60 W 2693	€ 708,70 W 3209	€ 775,20 W 3557	€ 894,60 W 4044	€ 981,60 W 4536
Długość mm 900 yy = elementy 20	€ 200,00 W 406	€ 214,00 W 650	€ 218,00 W 841	€ 222,00 W 1027	€ 226,00 W 1147	€ 230,00 W 1212	€ 238,00 W 1330	€ 250,00 W 1367	€ 264,00 W 1485	€ 270,00 W 1512	€ 278,00 W 1693	€ 280,00 W 1729	€ 286,00 W 1756	€ 326,00 W 1936	€ 452,00 W 2295	€ 628,00 W 2835	€ 746,00 W 3378	€ 816,00 W 3744	€ 948,00 W 4224	€ 1036,00 W 4716
Długość mm 945 yy = elementy 21	€ 210,00 W 426	€ 224,70 W 683	€ 228,90 W 883	€ 233,10 W 1079	€ 237,30 W 1205	€ 241,50 W 1272	€ 249,90 W 1397	€ 262,50 W 1435	€ 277,20 W 1559	€ 283,50 W 1588	€ 291,00 W 1777	€ 294,00 W 1815	€ 300,30 W 1844	€ 342,30 W 2033	€ 474,60 W 2410	€ 659,40 W 2977	€ 798,60 W 3557	€ 894,60 W 4044	€ 1002,60 W 4536	€ 1102,60 W 5028
Długość mm 990 yy = elementy 22	€ 220,00 W 446	€ 235,40 W 715	€ 239,80 W 925	€ 244,20 W 1130	€ 248,60 W 1262	€ 253,00 W 1333	€ 261,80 W 1463	€ 275,00 W 1503	€ 290,40 W 1634	€ 297,00 W 1663	€ 305,80 W 1862	€ 308,00 W 1902	€ 314,60 W 1932	€ 358,60 W 2129	€ 497,20 W 2525	€ 690,80 W 3118	€ 838,80 W 3703	€ 948,60 W 4198	€ 1070,60 W 4794	€ 1184,60 W 5290
Długość mm 1035 yy = elementy 23	€ 230,00 W 467	€ 246,10 W 748	€ 250,70 W 967	€ 255,30 W 1182	€ 259,90 W 1320	€ 264,50 W 1393	€ 273,70 W 1530	€ 287,50 W 1572	€ 303,60 W 1708	€ 310,50 W 1739	€ 319,70 W 1947	€ 322,00 W 1988	€ 328,90 W 2019	€ 374,90 W 2226	€ 519,80 W 2639	€ 718,80 W 3226	€ 867,80 W 3744	€ 988,80 W 4260	€ 1121,80 W 4856	€ 1236,80 W 5352
Długość mm 1080 yy = elementy 24	€ 240,00 W 487	€ 256,80 W 780	€ 261,60 W 1009	€ 266,40 W 1233	€ 271,20 W 1371	€ 276,00 W 1454	€ 285,60 W 1596	€ 300,00 W 1640	€ 316,80 W 1782	€ 324,00 W 1814	€ 333,60 W 2031	€ 336,00 W 2075	€ 343,20 W 2107	€ 391,20 W 2323	€ 542,40 W 2754	€ 748,80 W 3279	€ 894,60 W 3744	€ 1002,60 W 4224	€ 1121,80 W 4700	€ 1236,80 W 5176
Długość mm 1125 yy = elementy 25	€ 250,00 W 507	€ 267,50 W 813	€ 272,50 W 1051	€ 277,50 W 1284	€ 282,50 W 1434	€ 287,50 W 1515	€ 297,50 W 1663	€ 312,50 W 1709	€ 330,00 W 1856	€ 337,50 W 1890	€ 347,50 W 2116	€ 350,00 W 2161	€ 357,50 W 2195	€ 407,50 W 2420	€ 565,00 W 2869	€ 774,00 W 3354	€ 924,00 W 3798	€ 1036,00 W 4224	€ 1164,00 W 4716	€ 1276,00 W 5176
Długość mm 1170 yy = elementy 26	€ 260,00 W 528	€ 278,20 W 845	€ 283,40 W 1093	€ 288,60 W 1336	€ 293,80 W 1492	€ 299,00 W 1575	€ 309,40 W 1730	€ 325,00 W 1777	€ 343,20 W 1931	€ 351,00 W 1966	€ 361,40 W 2201	€ 364,00 W 2247	€ 371,80 W 2283	€ 423,80 W 2517	€ 584,40 W 3006	€ 804,00 W 3501	€ 964,00 W 3996	€ 1084,00 W 4491	€ 1224,00 W 5016	€ 1344,00 W 5472
Długość mm 1215 yy = elementy 27	€ 270,00 W 548	€ 288,90 W 878	€ 294,30 W 1135	€ 299,70 W 1387	€ 305,10 W 1549	€ 310,50 W 1636	€ 321,30 W 1796	€ 337,50 W 1845	€ 356,40 W 2005	€ 364,50 W 2041	€ 375,30 W 2285	€ 378,00 W 2334	€ 386,10 W 2371	€ 440,10 W 2613	€ 606,60 W 3108	€ 837,60 W 3603	€ 1008,60 W 4098	€ 1148,60 W 4593	€ 1308,60 W 5088	€ 1448,60 W 5583
Długość mm 1260 yy = elementy 28	€ 280,00 W 568	€ 2																		